

# ALIMENTATIONS À DÉCOUPAGE EN COFFRET

12/24V DC - 5 et 2,5 A - secourues

- Report d'information (batterie seuil bas et absence secteur)
- Verrouillage du coffret par clé
- Autoprotection intégrée
- Protection par fusible électronique
- 3 LEDs en façade



AD1224R

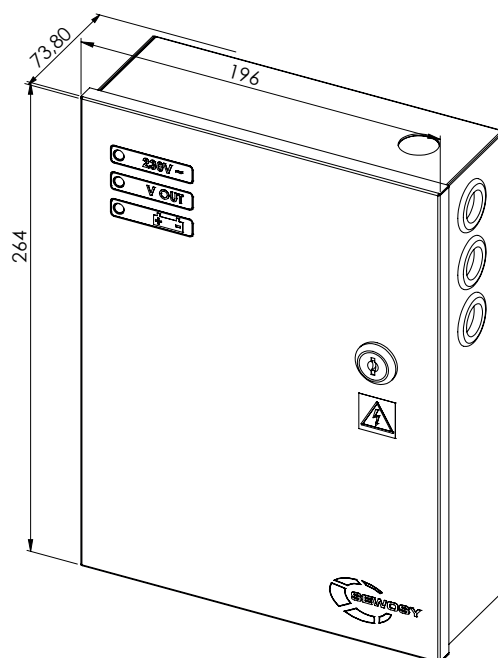
## CARACTÉRISTIQUES PRODUITS

Références	V IN	V OUT	I (A)	W	°C	IP
AD1224R	190V - 265V AC	12/24V DC	5-2,5 A	60 W	0 +40 °C	40



Bi-tension

Code article	Description article	Poids en kg	Code douanier
AD1224R	Alimentation universelle à découpage 12VDC 5A / 24VDC 2.5A avec relais défaut	1,383	85044090



AD1224R

ALIMENTATIONS À DÉCOUPAGE

