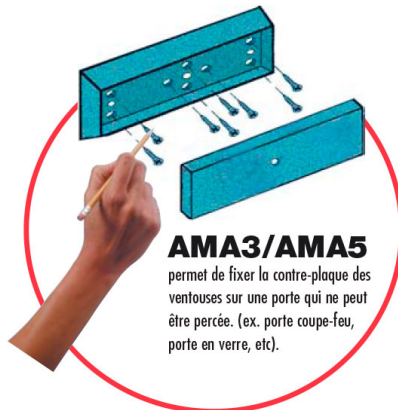
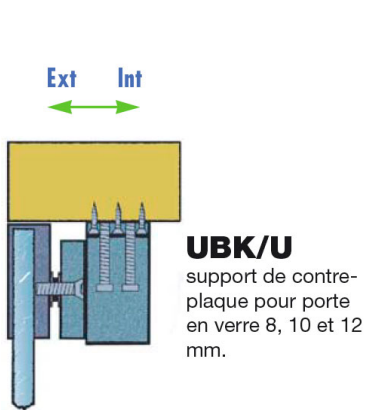
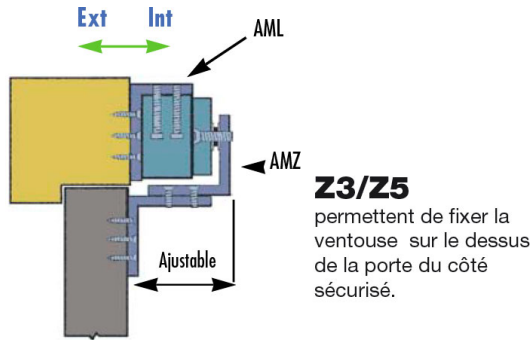
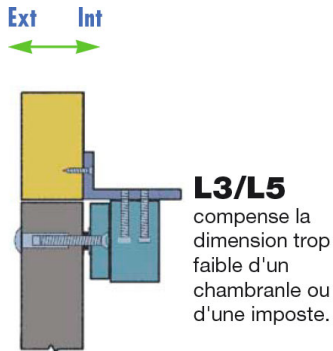


Ventouse étanche en applique 500 kg DIAX VSI5R en inox



Spécifique pour applications extérieures.

Le verrouillage extérieur exige une résistance plus importante aux différents types d'agressions, qu'elles soient humaines ou climatiques.

Les ventouses de la série inox satisfont à ce besoin spécifique.

La VSI5R est prévue pour une fixation latérale. D'une résistance à la traction de 500 kg, elle est équipée d'origine de position et de verrouillage corrects de l'accès.

Dimensions L x H x P : 185 x 60,8 x 40 mm.

● en stock ● sur commande (des frais de transport peuvent s'appliquer ; nous consulter) ● réapprovisionnement en cours ● non disponible

description	tension (V)	courant (mA)	résistance (kg)	contact	uv	référence
VSI5R	12 / 24	550 / 280	500	reed	pc	806094

/jes = jusqu'à épuisement du stock /com = sur commande /fgf = fin de gamme fournisseur