

Standalone Keypad

USER'S MANUAL



SPECIFICATIONS/ SPÉCIFICATIONS/ SPECIFICHE/ ESPECIFICACIÓN/ MERKMALE/ SPECIFICATIES

EN	
User capacity:	1000 PIN Codes
Output:	2 relays - R1: 10A/24 VDC/ 120 VAC; R2: 2A/24 VDC/ 120 VAC;
PIN Code Length:	10 relays - when used with RBO408 I/O board 1 - 8 Digits
Push button inputs:	2
Free tension LEDs:	2, green and red
Power supply:	12 - 24 VAC/DC; max. 150mA
Buzzer, backlight control:	Yes, via menu settings
Tamper:	Yes
RS485 interface:	Yes, for connecting I/O boards like RBO408, RTT, RU2, DINRTT
Door Open Time:	0 to 99 sec. or toggle (ON/OFF mode)
IP Factor:	IP65
Operating Temperature:	-20°C to +50°C, without condensation
Firmware upgrade:	Yes, via RS485 converter
Security:	30 seconds lockout after 8 consecutive invalid PIN Codes

IT	
Capacità dell'utente:	1000 Codici PIN
Uscita:	2 relè - R1: 10A/24 VDC/ 120 VAC; R2: 2A/24 VDC/ 120 VAC;
Lunghezza del codice PIN:	10 relè - se usato con scheda RBO408 I/O 1 - 8 Cifre
Ingressi con pulsante:	2
LED privi di tensione:	2, verde e rosso
Alimentazione:	12 - 24 VAC/DC; max. 150 mA
Controllo di segnalatore acustico, retroilluminazione:	Sì, dalle impostazioni del menu
Manomissione:	Sì
Interfaccia RS485:	Sì, per collegare schede I/O come RBO408, RTT, RU2, DINRTT
Tempo di apertura della porta:	da 0 a 99 sec. o alternati (modo ON/OFF)
Fattore IP:	IP65
Temperatura di esercizio:	da -20 °C a +50 °C, senza condensa
Aggiornamento del firmware:	Sì, tramite convertitore RS485
Sicurezza:	Blocco di 30 sec. dopo 8 immissioni consecutive di Codici PIN non validi

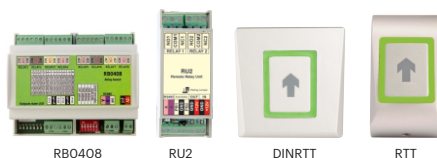
DE	
Anzahl der Benutzer:	1000 PIN-Codes
Ausgang:	2 Relais - R1: 10A/24 VDC/120 VAC; R2: 2A/24 VDC/120 VAC;
PIN-Code Länge:	10 Relais - bei Verwendung mit RBO408 I/O-Karte 1 - 8 Ziffern
Druckastereingänge:	2
Potentialfreie LEDs:	2, grün und rot
Spannungsversorgung:	12 - 24 VAC/DC; max. 150 mA
Summer, Steuerung der Hintergrundbeleuchtung:	Ja, über die Menüeinstellungen
Sabotageschutz:	Ja
RS-485-Schnittstelle:	Ja, für die Verbindung mit I/O-Karten wie z.B. RBO408, RTT, RU2, DINRTT
Türrelais-Schaltzeit:	0 bis 99 Sek. oder Schaltmodus (AN/AUS)
IP-Schutzklasse:	IP 65
Betriebstemperatur:	-20°C bis +50°C, nicht kondensierend
Firmwareaktualisierung:	Ja, über RS-485-Konverter
Sicherheit:	nach 8 Mal in Folge eingegebenen ungültigen PIN-Codes 30 für Sek. gesperrt

FR	
Capacité de l'utilisateur :	1000 Codes PIN
Sortie :	2 relais - R1 : 10 A/24 V CC/ 120 VAC ; R2 : 2 A/24 V CC/ 120 VAC ;
Longueur du code PIN:	10 relais - lorsqu'ils sont utilisés avec une carte I/O RBO408 1 à 8 chiffres
Entrées du bouton-poussoir:	2
LED sans tension:	2, vert et rouge
Alimentation électrique:	12 - 24 VAC/CC ; max. 150 mA
Signal sonore, contrôle du rétroéclairage:	Oui, via le menu des paramètres
Anti-sabotage:	Oui
Interface RS485:	Oui, pour connecter les cartes I/O comme la RBO408, RTT, RU2, DINRTT
Durée d'ouverture de la porte:	0 à 99 sec. ou basculer sur (mode ACTIVÉ/DÉSACTIVÉ) IP65
Facteur IP:	IP65
Température de fonctionnement:	-20°C à +50°C, sans condensation
Mise à niveau de firmware :	Oui, via le convertisseur Rs485
Sécurité :	30 sec. de verrouillage après 8 codes incorrects

ES	
Capacidad del usuario:	1000 códigos PIN
Salida:	2 relés - R1: 10 A/24 V CC/120 V CA; R2: 2A/24 V CC/120 V CA;
Longitud del código PIN:	10 relés, cuando se utiliza con la placa de E/S RBO408 1 - 8 dígitos
Entradas con botón pulsador:	2
LED libres de tensión:	2, verde y rojo
Alimentación:	12 - 24 V CA/CC; máx. 150 mA
Timbre, control de la retroiluminación:	Sí, a través de los ajustes del menú
Manipulación:	Sí
Interfaz RS485:	Sí, para conectar las placas de E/S como RBO408, RTT, RU2, DINRTT
Tiempo de apertura de la puerta:	0 a 99 seg. o modo de conmutación (ENCENDIDO/APAGADO) IP65
Factor IP:	IP65
Temperatura operativa:	-20 °C a +50 °C, sin condensación
Actualización de firmware:	Sí, a través del convertidor RS485
Seguridad:	30 seg. de bloqueo después de 8 códigos PIN consecutivos no válidos

NL	
Aantal gebruikers:	1000 pincodes
Uitvoer:	2 relais - R1: 10A/24 VDC/120 VAC; R2: 2A/24 VDC/120 VAC;
Lengte pincode:	10 relais-wanneer gebruikt met RBO408 I/O-paneel 1 - 8-cijferig
Drukknop invoer:	2
Spanningsloze leds:	2, groen en rood
Voeding:	12 - 24 AC/DC; max. 150mA
Zoemer, aansturing achtergrondverlichting:	Ja, via menu-instellingen
Verzegeling:	Ja
RS485-interface:	Ja, voor aansluiting van I/O-panels zoals RBO408, RTT, RU2, DINRTT
Deur-open-tijd:	0 tot 99 sec. of wisselen (AAN-/UIT-modus) IP65
IP-factor:	IP65
Bedrijfstemperatuur:	-20°C tot +50°C, zonder condensatie
Firmware upgrade:	Ja, via RS485 omvormer
Beveiliging:	30 seconden lock-out na 8 opeenvolgende ongeldige pincodes

AVAILABLE ACCESSORIES/ ACCESSOIRES DISPONIBLES/ ACCESSORI DISPONIBILI/ ACCESORIOS DISPONIBLES/ WEITERES ZUBEHÖR/ BESCHIKBARE ACCESSOIRES



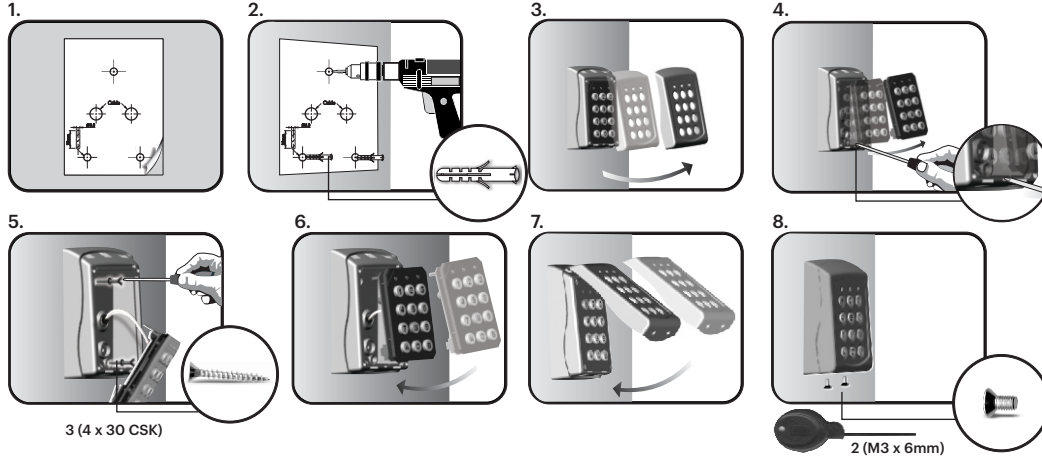
RBO408

RU2

DINRTT

RTT

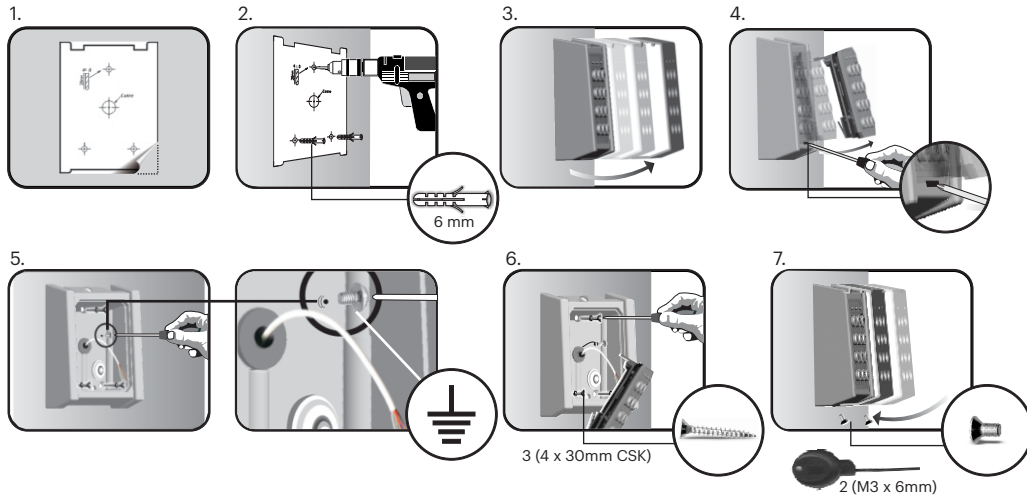
43B



52B

52G

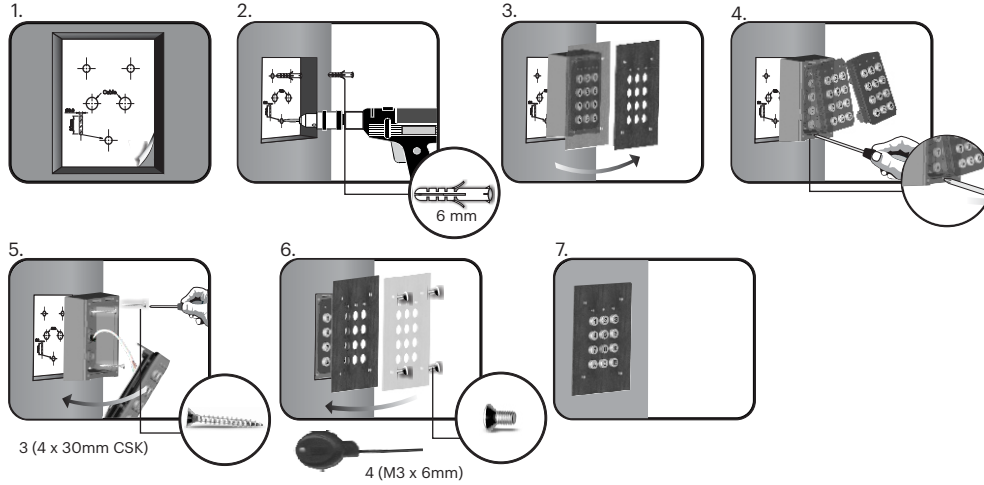
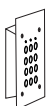
72C



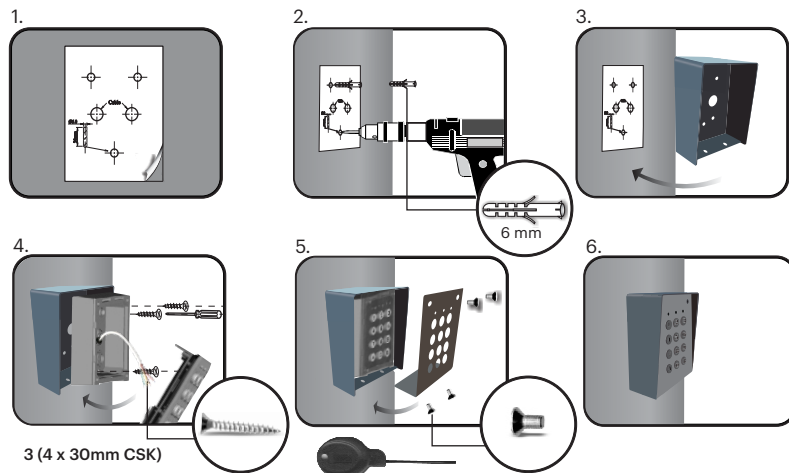
102A

102B

102G

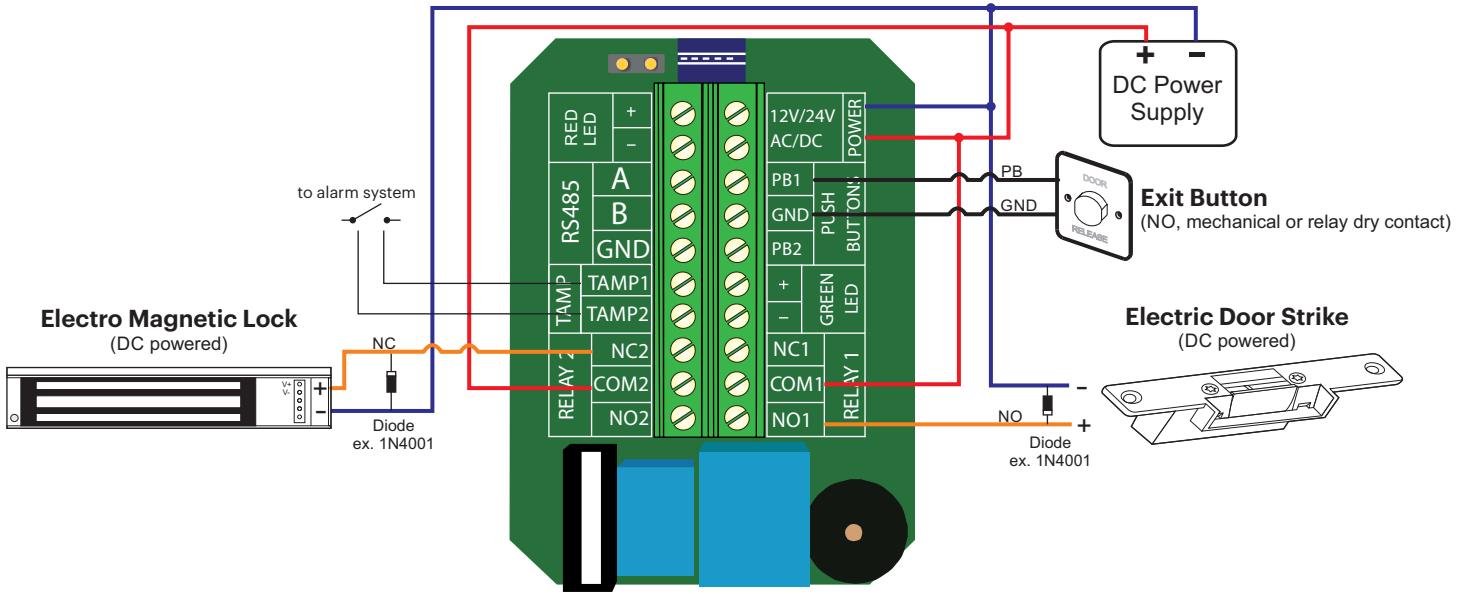


62A

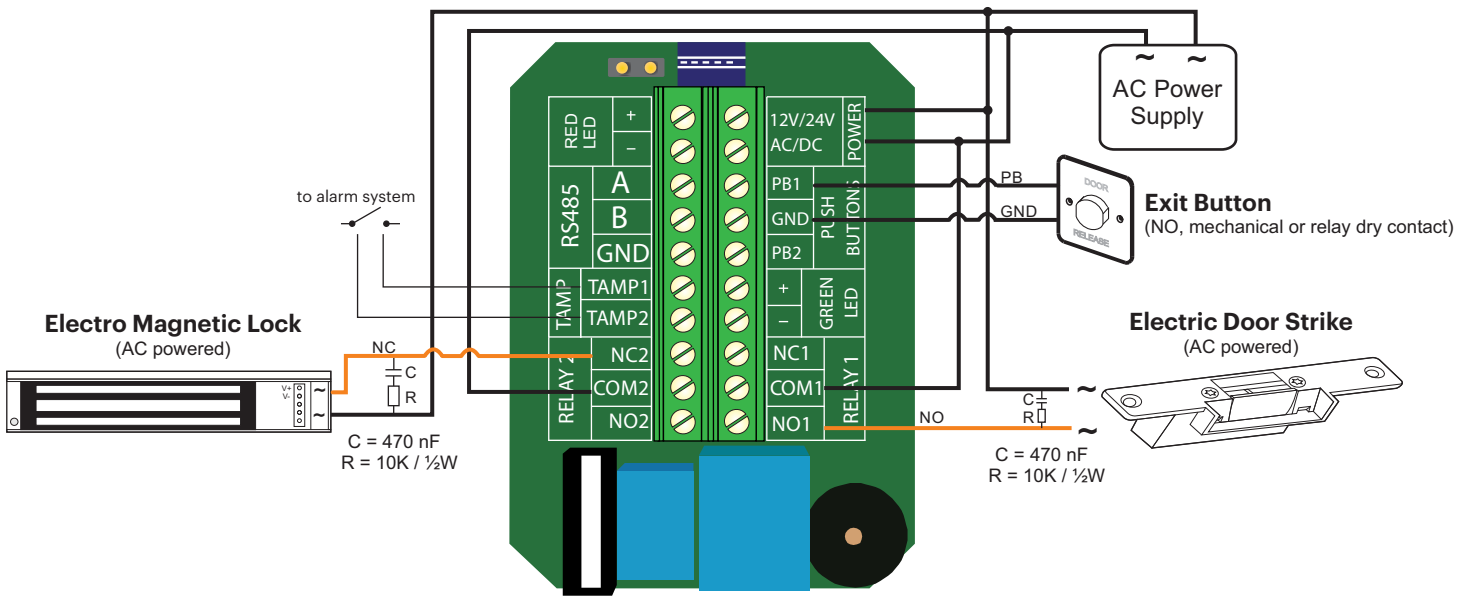


WIRING/ CÂBLAGE/ COLLEGAMENTO ELETTRICO/ CABLEADO/ VERDRAHTUNG/ BEDRADING

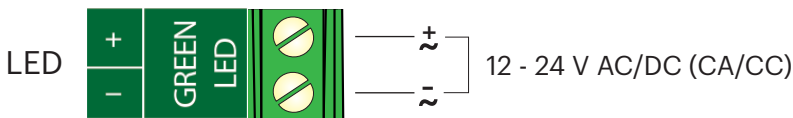
12 - 24 VDC(CC)



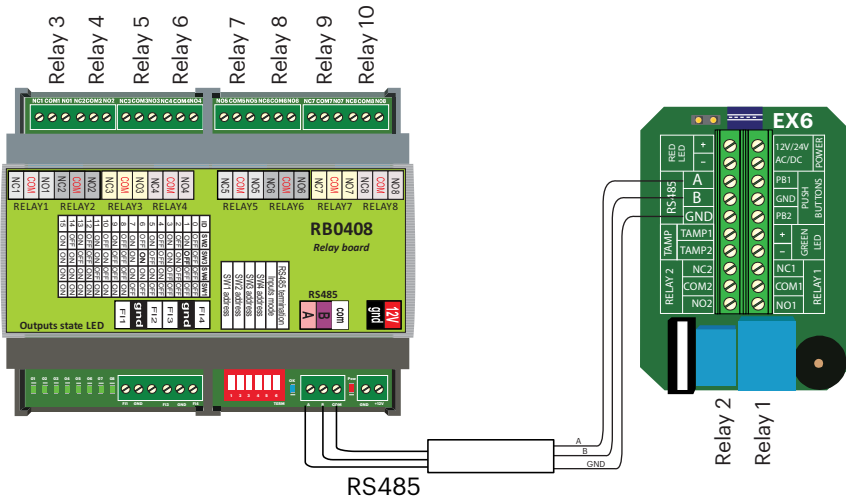
12 - 24 VAC(CA)



VOLTAGE FREE LEDS/ LED SANS TENSION/ LED PRIVI DI TENSIONE/ LED LIBRES DE TENSION/ POTENTIALFREIE LEDS/ SPANNINGSLOZE LEDS



**CONNECTING EX6 AND I/O BOARD RB0408/ CONNEXION DE L'EX6 ET À LA CARTE I/O RB0408/
 CONNESSIONE EX6 E SCHEDA I/O RB0408/ CONEXIÓN DE EX6 Y PLACA DE E/S RB0408/
 VERBINDEN DES EX6 MIT RB0408 I/O-KARTE/ BEZIG MET VERBINDING MAKEN EX6 EN I/O-PANEEL RB0408**



Dipswitch settings: refer to RB0408 manual
 Paramètres des dipswitch: consulter le manuel du RB0408
 Impostazioni del dipswitch: consultare il manuale di RB0408
 Ajustes de interruptores DIP: consultar el manual del RB0408
 Dip-schalter-einstellungen: Siehe das RB0408 Handbuch
 Instellingen dip-switch: raadpleeg de handleiding van RB0408

EN

- The keypad EX6 can be connected to I/O board - RB0408 in order to expand the number of outputs to 10 relays.
- All 10 relays can be controlled from the keypad and can be activated using PIN Code.
- The connection between I/O Board RB0408 and the keypad EX6 is RS485. For shorter distances(10-20m) you can use any cable, for longer distances use twisted pair qualified RS485 cable.
- To use the I/O board, enable it from the EX6 menu:
Press 000 + B; press 5 + 1 + A + B to confirm.

Note: The I/O board works on 12 VDC, whereas EX6 works on 12/24 VAC/DC. Do not apply the same power supply to both units unless is 12 VDC.

FR

- Le clavier EX6 peut être connecté à la carte I/O - RB0408 afin d'augmenter le nombre de sorties à 10 relays.
- Les 10 relays peuvent être contrôlés à partir du clavier et peuvent être activés à l'aide du code PIN.
- La connexion entre la carte I/O RB0408 et le clavier EX6 est de type RS485. Pour des distances plus courtes (10 à 20 m), vous pouvez utiliser n'importe quel câble. Pour des distances plus longues, utilisez un câble de couplage torsadé RS485.
- Pour utiliser la carte I/O, activez-la à partir du menu EX6 :
Appuyez sur 000 + B ; appuyez sur 5 + 1 + A + B pour confirmer

Remarque : La carte I/O fonctionne sur 12 V CC, tandis que l'EX6 fonctionne sur 12/24 VAC/CC. N'appliquez pas la même tension aux deux unités à moins qu'elle soit de 12 V CC.

IT

- La tastiera EX6 può essere collegata alla scheda I/O - RB0408 per poter espandere il numero di uscite a 10 relè.
- I 10 relè possono essere controllati dalla tastiera e attivati tramite un codice PIN.
- Il collegamento tra la scheda I/O RB0408 e la tastiera EX6 è RS485. Per distanze più corte (10-20 m) è possibile utilizzare qualsiasi cavo, per distanze maggiori utilizzare un cavo doppio intrecciato qualificato per RS485.
- Per utilizzare la scheda I/O, abilitarla dal menu EX6:
Premere 000 + B; premere 5 + 1 + A + B per confermare.

Nota: La scheda I/O funziona a 12 VDC, mentre la EX6 funziona a 12/24 VAC/DC. Applicare ad entrambe le unità la stessa alimentazione di 12 VDC.

ES

- El teclado EX6 se puede conectar a la placa de E/S RB0408 para ampliar el número de salidas a 10 relés.
- Los 10 relés se pueden controlar desde el teclado y se pueden activar mediante código PIN.
- La conexión entre la tarjeta de E/S RB0408 y el teclado EX6 se realiza mediante RS485. Para distancias cortas (10-20 m) puede utilizar cualquier cable; para distancias más largas utilice un cable RS485 de par trenzado homologado.
- Para utilizar la placa de E/S, actívela desde el menú de EX6:
Pulse 000 + B; para confirmar, pulse 5 + 1 + A + B.

Nota: La placa de E/S funciona con 12 V CC, mientras que EX6 funciona con 12/24 V CA/CC. No conecte la misma fuente de alimentación a ambas unidades, salvo que sea de 12 V CC.

DE

- Die Tastatur EX6 kann mit einer RB0408 I/O-Karte verbunden werden, um die Anzahl der Ausgänge auf bis zu 10 Relais zu erhöhen.
- Die 10 Relais werden über die Tastatur gesteuert und über PIN-Code aktiviert.
- Die Verbindung zwischen der RB0408 I/O-Karte und dem Leser EX6 erfolgt über RS-485. Für geringere Entfernungen (10-20 m) können alle Arten von Kabel verwendet werden, bei größeren Entfernungen muss ein verdrehtes, für RS-485 geeignetes Kabel, verwendet werden.
- Bevor die I/O-Karte verwendet werden kann, muss sie über das EX6 Menü aktiviert werden:
Dazu geben Sie 000 + B ein; und dann 5 + 1 + A + B zur Bestätigung.

Bitte beachten: Die I/O-Karte benötigt eine Spannungsversorgung von 12 VDC, der EX6-Leser jedoch 12/24 VAC/DC. Die beiden Geräte dürfen nur an dieselbe Spannungsversorgung angeschlossen werden, wenn es sich um 12 VDC handelt.

NL

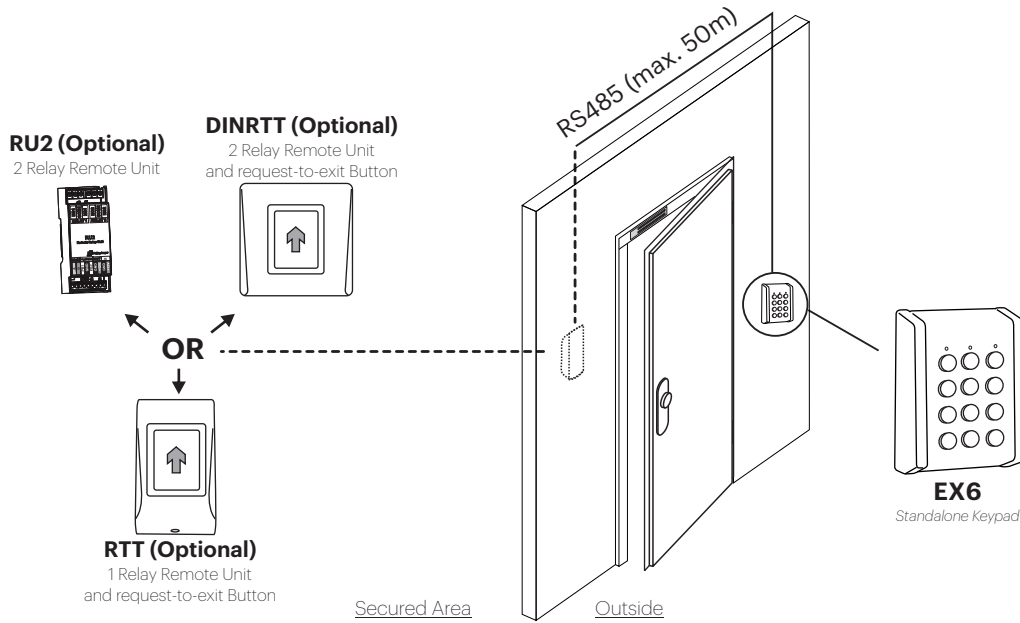
- Het toetsenbord EX6 kan worden aangesloten op het I/O-paneel - RB0408 om het aantal uitgangen naar 10 relays uit te breiden.
- Alle 10 relays kunnen worden bestuurd met het toetsenbord en geactiveerd door middel van een pincode.
- De aansluiting tussen het I/O-paneel RB0408 en het toetsenbord EX6 is RS485. Voor kortere afstanden(10-20m) kan een willekeurige kabel worden gebruikt; gebruik voor langere afstanden een getwiste goedgekeurde RS485-kabel.
- Schakel het I/O-paneel in vanuit het menu EX6 om het te kunnen gebruiken:
Druk op 000 + B; druk op 5 + 1 + A + B om te bevestigen.

Opmerking: Het I/O-paneel werkt op 12 V gelijkstroom, terwijl EX6 werkt op 12/24 V wisselstroom/gelijkstroom. Pas niet dezelfde voeding toe op beide eenheden, met uitzondering van 12 V gelijkstroom. same power supply to both units unless is 12 VDC.

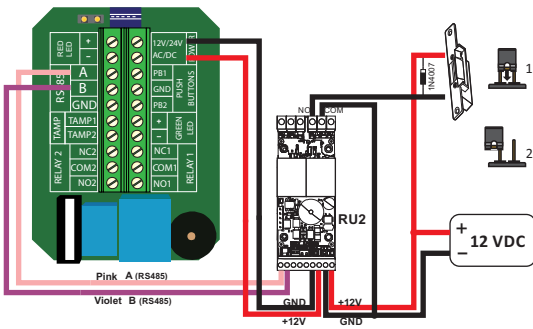
PAIRING EX6 AND REMOTE RELAY UNIT / COUPLAGE EX6 ET UNITÉ DE RELAIS À DISTANCE /

ACCOPIAMENTO DELL'UNITÀ EX6 E RELÈ REMOTO / EMPAREJAMIENTO DE EX6 Y LA UNIDAD DE RELÉ REMOTO

VERBINDEN DES EX6 MIT ABGESETZTER STEUEREINHEIT / KOPPELING EX6 EN EXTERNE RELAISEENHEID



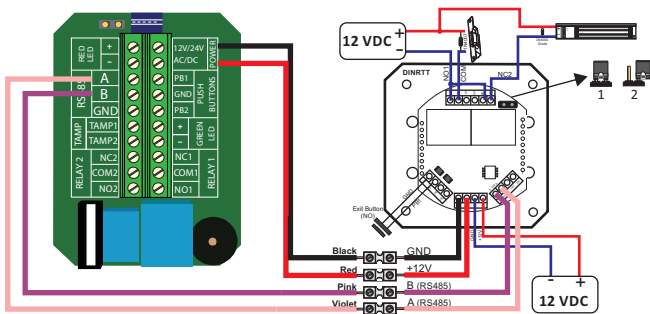
EX6 + RU2



1. Close the Jumper (or dip switch in RTT). The Unit beeps continuously and the red led blinks.
2. Open the Jumper (dip switch)
3. Wait for Beep + OK Beep (short + short + long beep) After the OK beep, the coupling is done.

EN

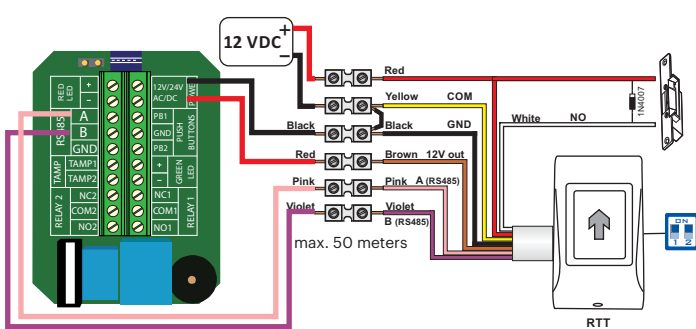
EX6 + DINRTT



1. Fermez le cavalier (ou l'interrupteur DIP dans le RTT). L'unité émetun bip sonore continu et la LED rouge clignote.
2. Ouvrez le cavalier (interrupteur DIP)
3. Attendre le bip + bip Ok (bip court + court + long) Après le bip Ok, le couplage est effectué.

FR

EX6 + RTT



1. Chiudere il ponticello (o l'interruttore DIP in RTT). L'unità emette segnali acustici in modo continuo e il LED rosso lampeggia.
2. Aprire il ponticello (interruttore DIP)
3. Attendere un segnale acustico + il segnale acustico di OK (suono breve + suono breve + suono lungo) Dopo il segnale acustico di OK, l'accoppiamento è pronto.

IT

1. Cierre el puente (o el interruptor DIP en RTT). La unidad emite un pitido continuo y el LED rojo parpadea.
2. Abra el puente (interruptor DIP)
3. Espere un pitido + el pitido de conformidad (corto + corto + largo) Tras el pitido de conformidad, el acoplamiento se ha realizado.

ES

1. Jumper schließen (bzw. DIP-Schalter bei RTT). Das Gerät piept und gleichzeitig blinkt die rote LED.
2. Jumper (DIP-Schalter) öffnen.
3. Piepsignal + OK Piepsignal abwarten (2 kurze + 1 langer Piepton) ertönt das OK Piepsignal, wurde die Verbindung erfolgreich abgeschlossen.

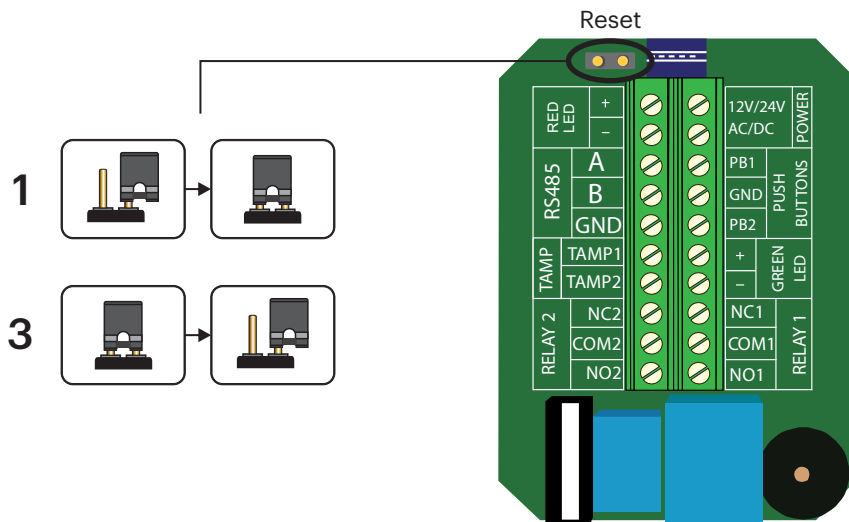
DE

1. De jumper sluiten (of dip-schakelaar in RTT). De eenheid piept continu en de rode led knippert.
2. De jumper openen (dip-schakelaar)
3. Wacht op een toon + OK-signaal (korte + korte + lange toon) Koppeling vindt plaats na het OK-signaal.

NL

RESET MASTER CODE/ RÉINITIALISER LE CODE MAÎTRE/ RIPRISTINO DEL CODICE MASTER/ RESTABLECIMIENTO DEL CÓDIGO MAESTRO/ MASTERCODE ZURÜCKSETZEN/ "MASTERCODE" RESETTEN

- Note: By resetting the master code, all the Users (PIN Codes) are also deleted. *Resetting the Master Code will also unpair the remote relay unit.*
- Remarque : En réinitialisant le code maître, tous les utilisateurs (codes PIN) sont également supprimés. La réinitialisation du code maître séparera aussi l'unité de relais à distance.
- Nota: Ripristinando il codice master, vengono anche eliminati tutti gli Utenti (Codici PIN). Ripristinando il Codice Master verrà scollegata anche l'unità relè remota.
- Nota: Al restablecer el código maestro, se eliminan todos los usuarios (códigos PIN). También se desacoplará la unidad de relé remoto.
- Bitte beachten: Durch das Zurücksetzen des Mastercodes werden alle Benutzer (PIN-Codes) gelöscht. Durch das Zurücksetzen wird auch die Verbindung zur Steuereinheit getrennt.
- Opmerking: Bij het resetten van de mastercode worden ook alle gebruikers (pincodes) verwijderd. Bij het resetten van de mastercode wordt tevens de externe relaiseenheid ontkoppeld.



- EN**
1. Disconnect power and close the jumper
 2. Reconnect power. The keypad will beep continuously.
 3. Open the Jumper. (Orange LED ON + long beep)
 4. Press 000
 5. Press the new MASTER Code (1 to 8 digits)
 6. Press A to confirm
 7. Press B to exit (orange LED OFF)

- FR**
1. Coupez l'alimentation et fermez le cavalier
 2. Rebranchez l'alimentation. Le clavier émet un bip continu.
 3. Ouvrir le cavalier. (LED orange allumée + bip long)
 4. Saisissez 000
 5. Saisissez le nouveau code maître (1 à 8 chiffres)
 6. Appuyer sur A pour confirmer
 7. Appuyez sur B pour quitter (LED orange éteinte)

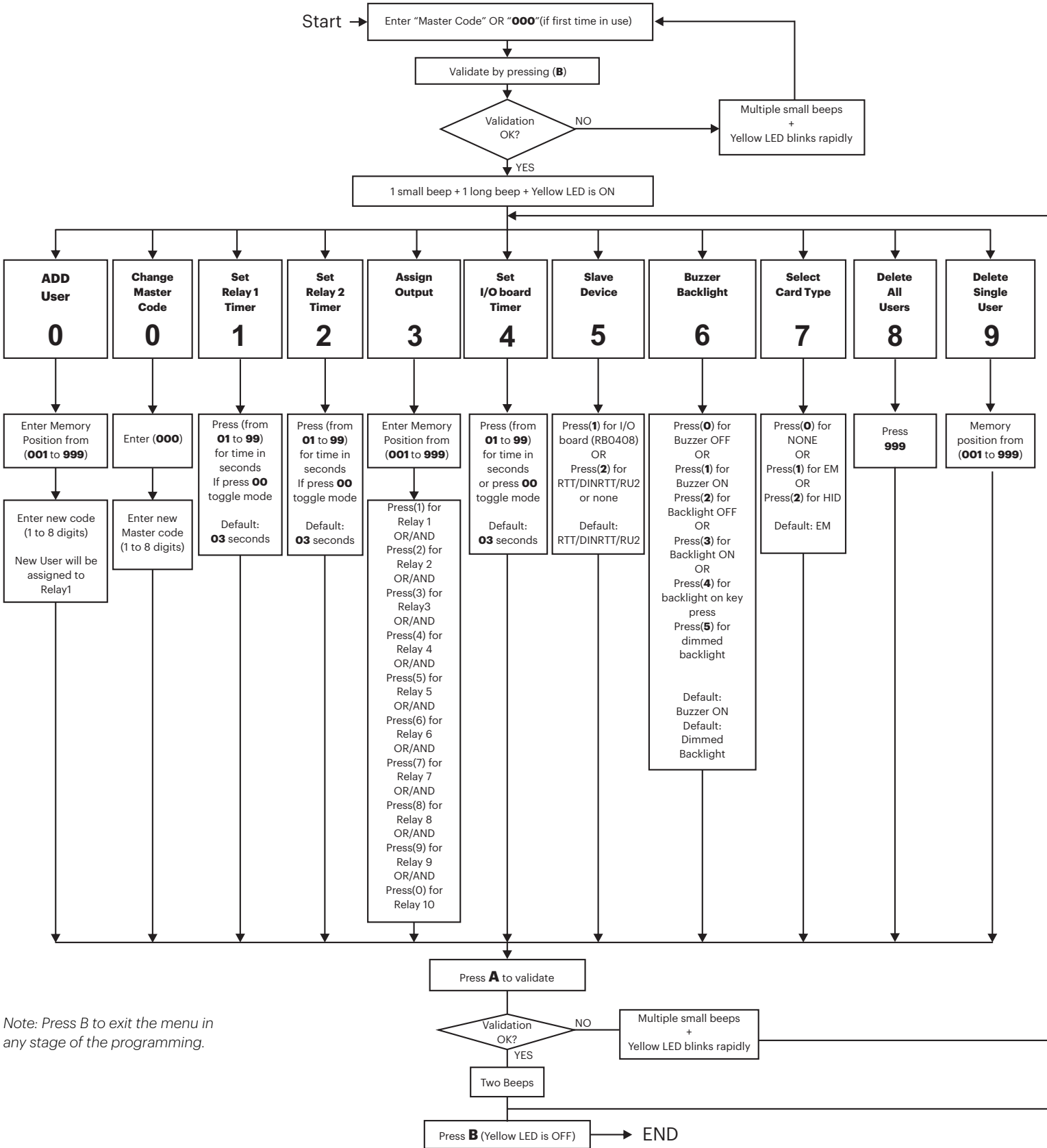
- IT**
1. Scollegare l'alimentazione e chiudere il ponticello
 2. Ricollegare l'alimentazione. La tastiera emetterà un segnale acustico continuo.
 3. Aprire il ponticello. (LED arancione acceso + suono lungo)
 4. Premere 000
 5. Digitare il nuovo Codice MASTER (da 1 a 8 cifre)
 6. Premere A per confermare
 7. Premere B per uscire (LED arancione spento)

- ES**
1. Desconecte la alimentación eléctrica y cierre el puente.
 2. Vuelva a conectar la alimentación. El teclado emitirá un pitido continuo.
 3. Abra el puente. (LED naranja encendido + pitido largo)
 4. Pulse 000.
 5. Introduzca el código MAESTRO nuevo (de 1 a 8 dígitos).
 6. Pulse A para confirmar.
 7. Pulse B para salir (LED naranja apagado).

- DE**
1. Gerät von Stromversorgung trennen und Jumper schließen.
 2. Stromversorgung wiederherstellen. Die Tastatur piept.
 3. Jumper öffnen. (Orangefarbene LED leuchtet + langes Piepsignal ertönt)
 4. (000) eingeben
 5. Neuen Mastercode eingeben (1 bis 8 Ziffern)
 6. Mit Taste A bestätigen
 7. Taste B zum Beenden drücken (orange LED erlischt)

- NL**
1. De stroomtoevoer uitschakelen en de jumper sluiten
 2. De stroomtoevoer weer inschakelen. Het toetsenbord piept continu.
 3. De jumper openen. (Oranje led AAN + korte toon)
 4. Druk op 000
 5. Voer de nieuwe Master-code in (1 tot 8-cijferig)
 6. Druk op A om te bevestigen
 7. Druk op B om te beëindigen (oranje led UIT)

PROGRAMMING FLOWCHART



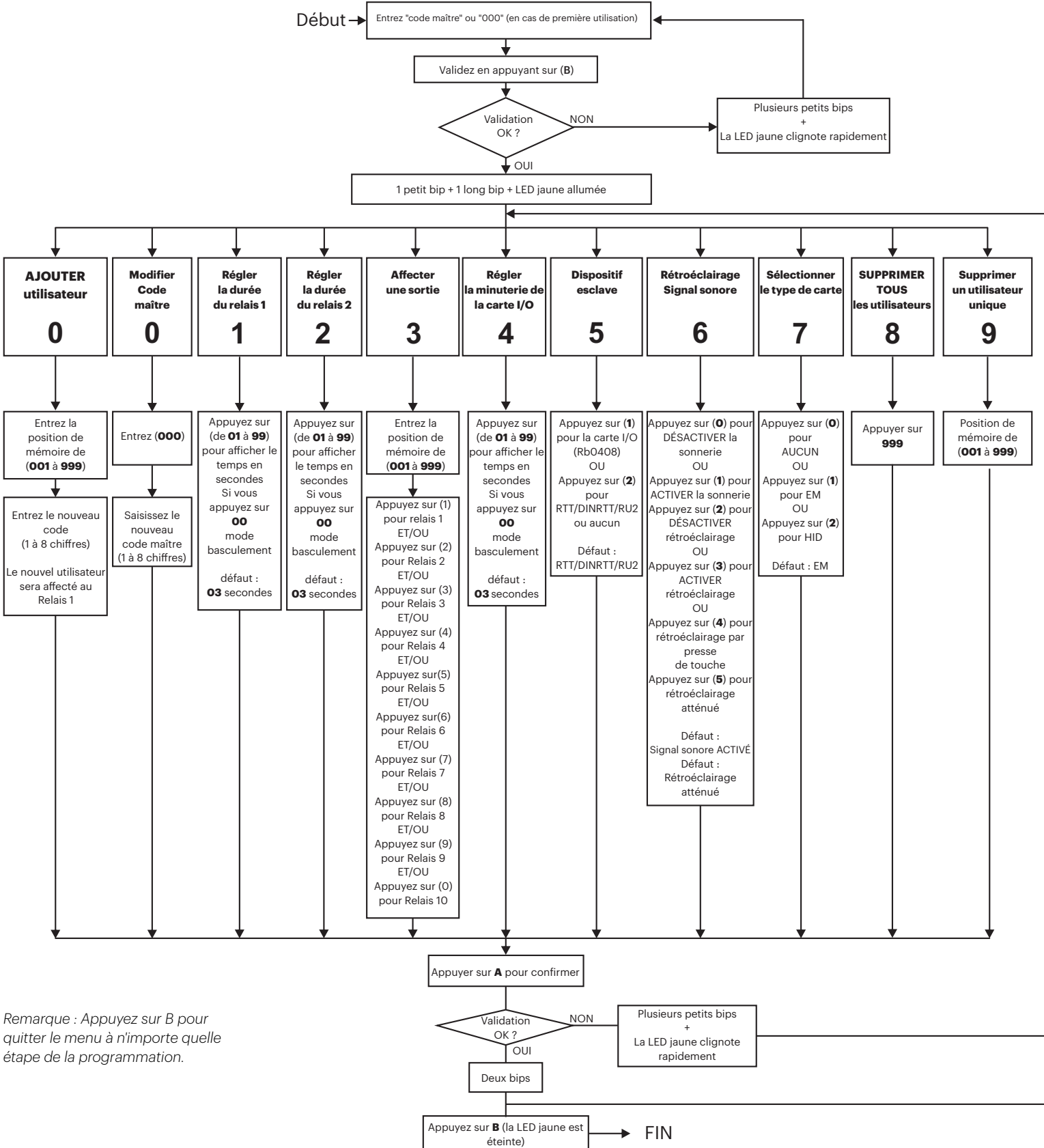
Note: Press B to exit the menu in any stage of the programming.

EXAMPLES:

ADD PIN Code:

Assign User Code "12345" at Memory Position "5" and Relay 2 that activates for 4 seconds, assuming Master Code = 000.
Press 000B + 0 + 005 + 12345 + A + 3 + 005 + 2 + A + 2 + 04 + A + B.

ORGANIGRAMME DE PROGRAMMATION



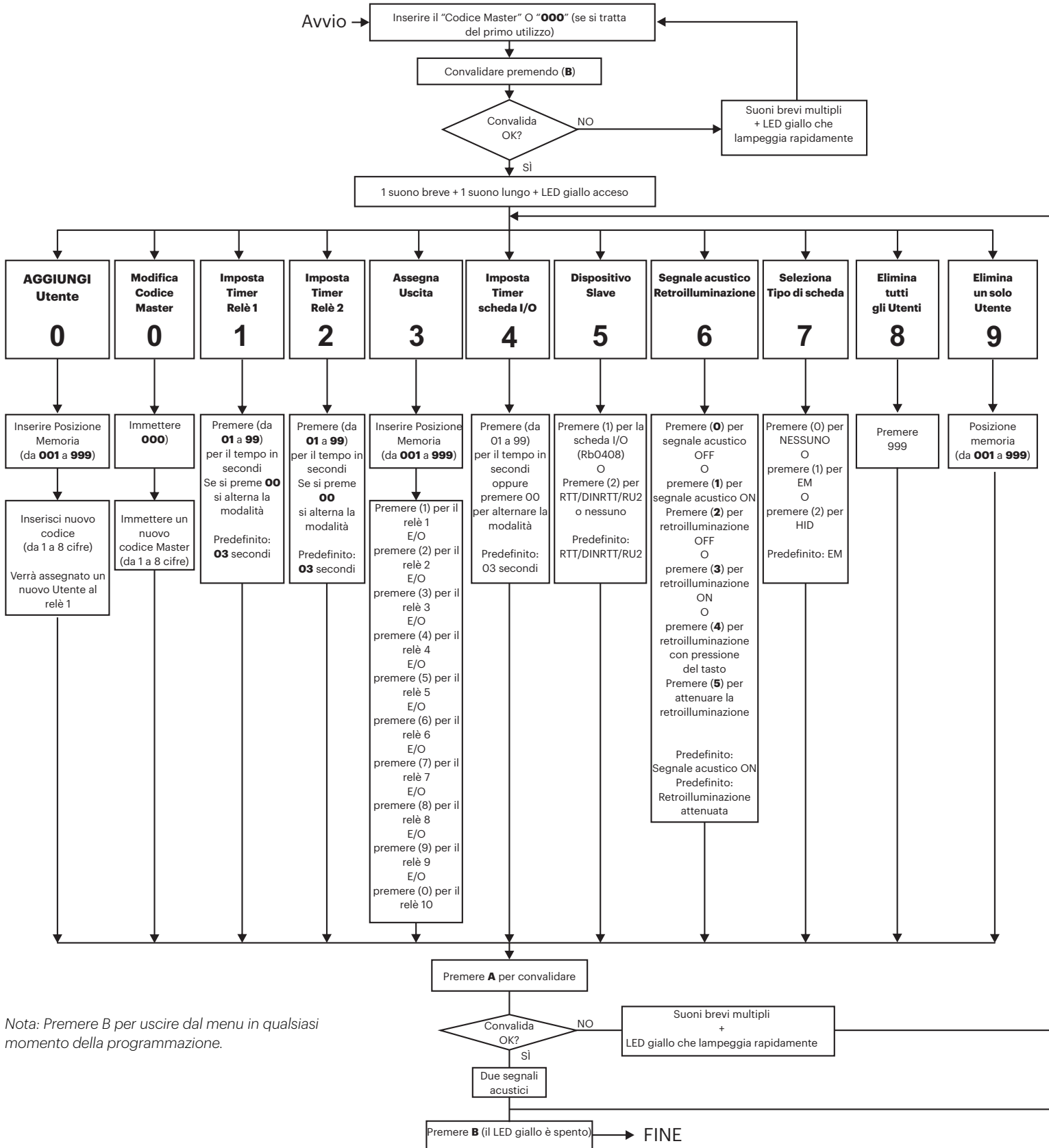
Remarque : Appuyez sur B pour quitter le menu à n'importe quelle étape de la programmation.

EXEMPLES :

AJOUTER code PIN :

Attribuez le code d'utilisateur « 12345 » à la position de mémoire « 5 » et au relais 2 qui s'active pendant 4 secondes, en supposant que le code maître est 000. Appuyez sur 000B + 0 + 005 + 12345 + A + 3 + 005 + 2 + A + 2 + 04 + A + B.

PROGRAMMAZIONE DEL DIAGRAMMA DI FLUSSO



Nota: Premere B per uscire dal menu in qualsiasi momento della programmazione.

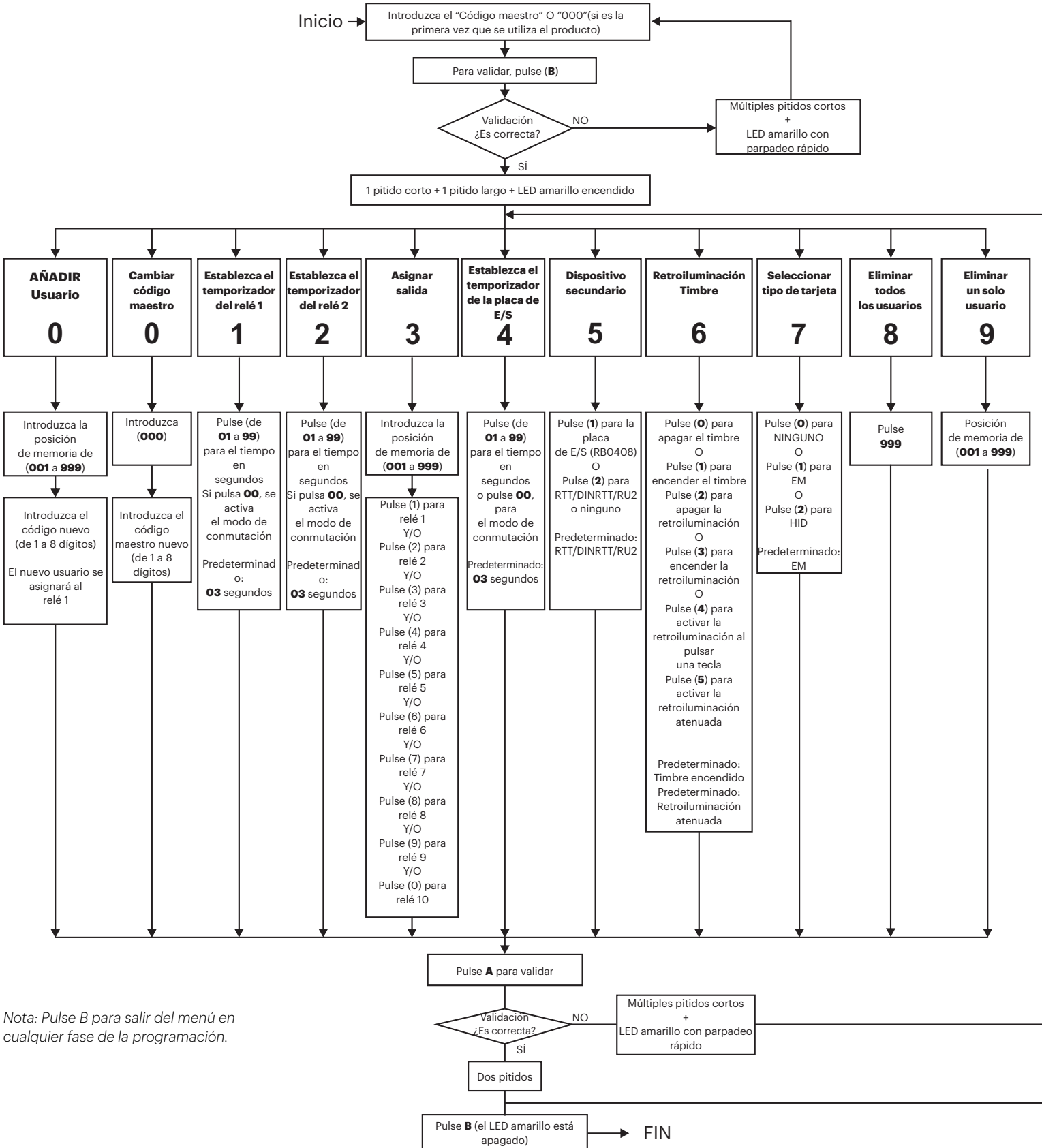
ESEMPI:

AGGIUNGERE Codice PIN:

Assegnare Codice Utente "12345" nella Posizione di Memoria "5" e il relè 2 si attiva per 4 secondi, assumendo il Codice Master = 000.

Premere 000B + 0 + 005 + 12345 + A + 3 + 005 + 2 + A + 2 + 04 + A + B.

DIAGRAMA DE FLUJO DE PROGRAMACIÓN



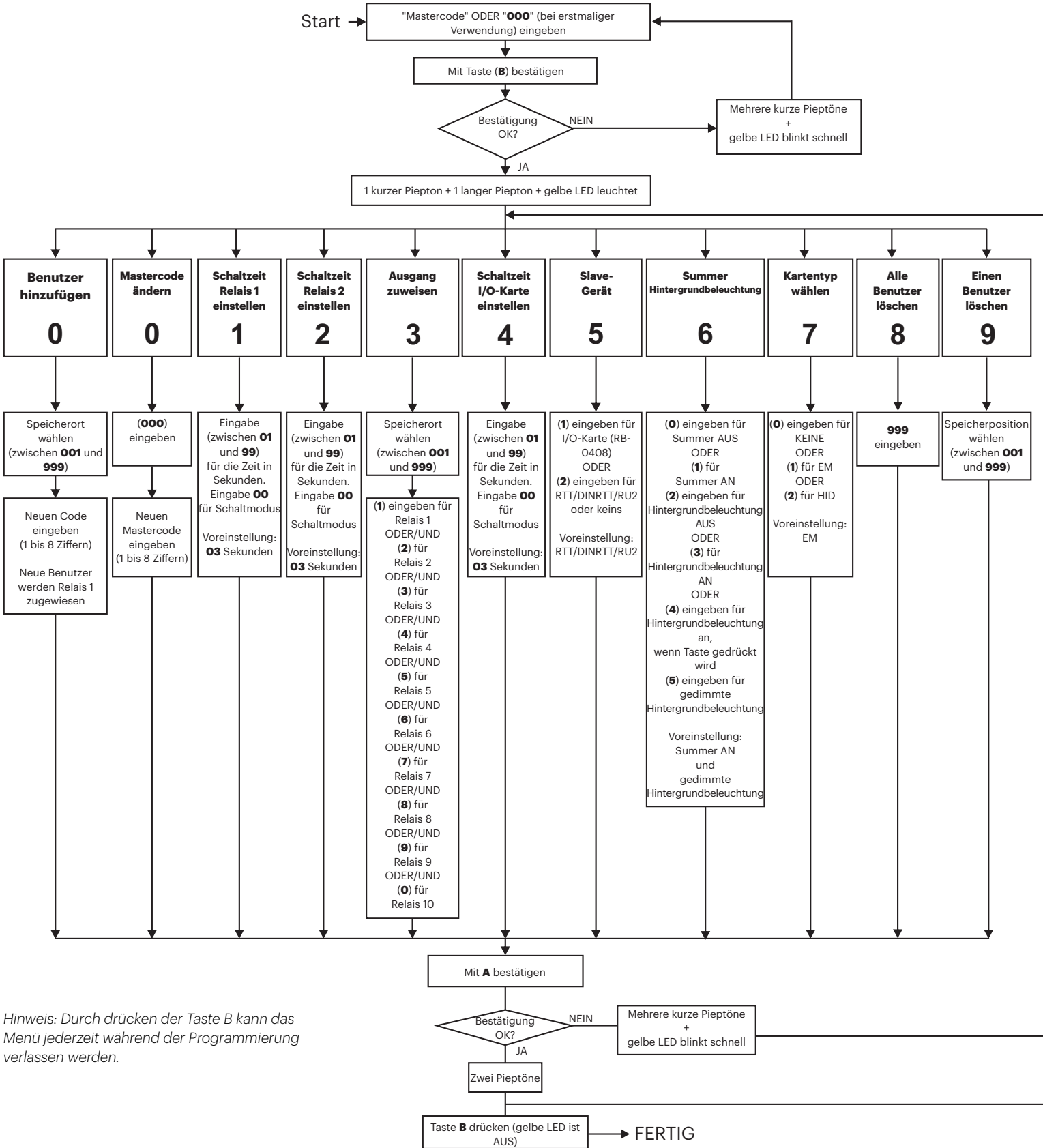
Nota: Pulse B para salir del menú en cualquier fase de la programación.

EJEMPLOS:

AÑADIR código PIN:

Asigne el código de usuario "12345" a la posición de memoria "5" y el relé 2 se activa durante 4 segundos, suponiendo que el código maestro = 000.

Pulse 000B + 0 + 005 + 12345 + A + 3 + 005 + 2 + A + 2 + 04 + A + B.

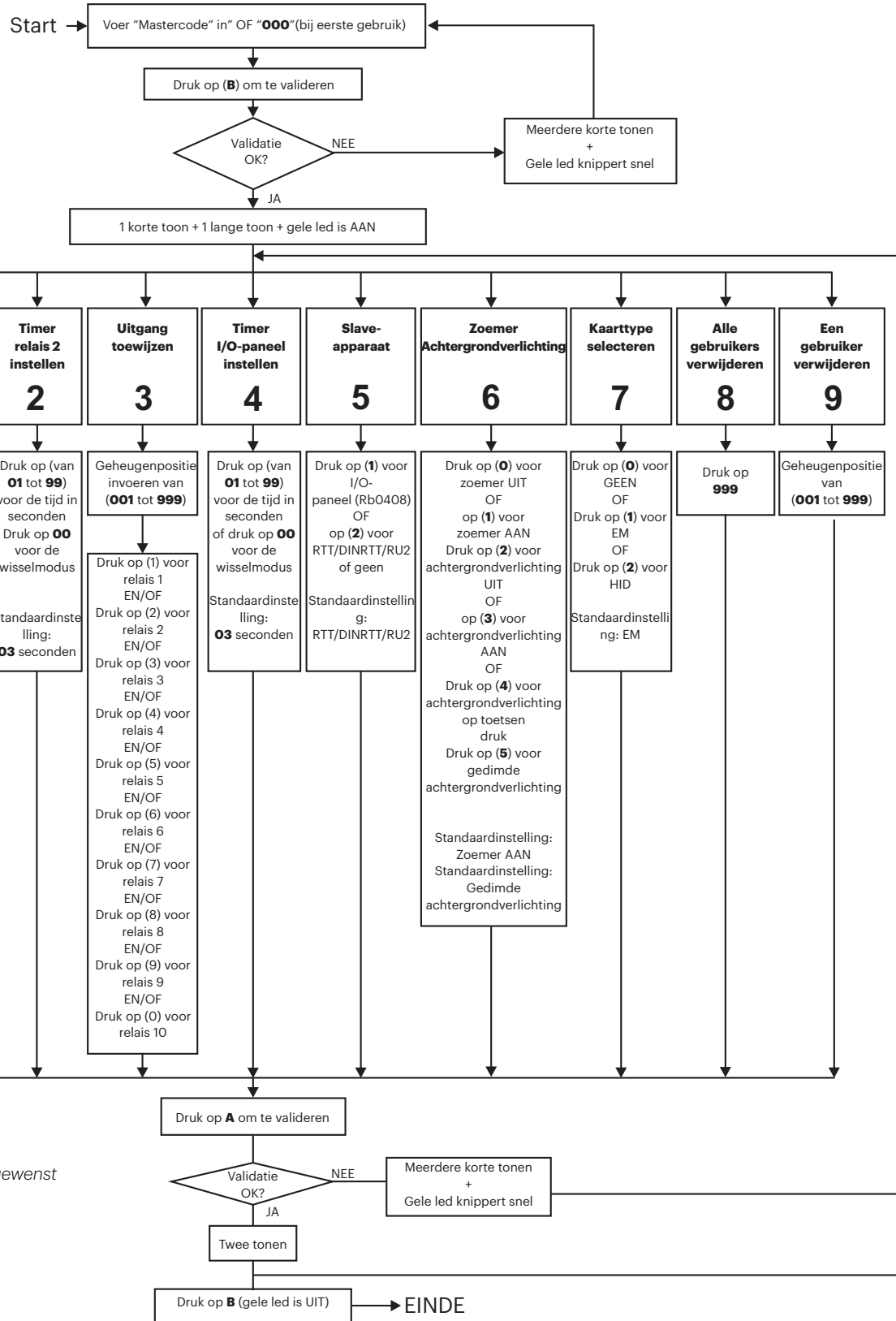


Hinweis: Durch drücken der Taste B kann das Menü jederzeit während der Programmierung verlassen werden.

BEISPIELE:

PIN-Code hinzufügen:

Benutzercode "12345" auf Speicherposition "5" speichern und Aktivierung von Relais 2 für 4 Sekunden, Mastercode = 000.
Eingabe: 000B + 0 + 005 + 12345 + A + 3 + 005 + 2 + A + 2 + 04 + A + B.



Opmerking: Druk op B om het menu op elk gewenst moment van de programmering te verlaten.

VOORBEELDEN:

Pincode toevoegen:

Gebruikerscode "12345" toewijzen aan geheugenpositie "5" en relais 2 dat 4 seconden actief wordt, mits mastercode = 000. Druk op 000B + 0 + 005 + 12345 + A + 3 + 005 + 2 + A + 2 + 04 + A + B.

This product herewith complies with requirements of EMC directive 2014/30/EU. In addition it complies with RoHS2 directive EN50581:2012
 Ce produit est conforme aux exigences de la directive CEM 2014/30/UE. En outre, il est conforme à la directive RoHS2 EN50581:2012
 Questo prodotto è conforme ai requisiti della Direttiva EMC 2014/30/UE. Inoltre, è conforme alla Direttiva RoHS2 EN50581:2012
 Este producto cumple con los requisitos de la Directiva EMC 2014/30/UE. Cumple además con la Directiva RoHS2 EN50581:2012
 Dieses Produkt erfüllt die Bestimmungen der EMV-Richtlinie 2014/30/EU. Darüber hinaus entspricht es der RoHS2-Richtlinie EN50581:2012.
 Dit product voldoet aan de eisen van de EMC-richtlijn 2014/30/EU. En voldoet tevens aan de RoHS2-richtlijn (BGS) EN50581:2012